

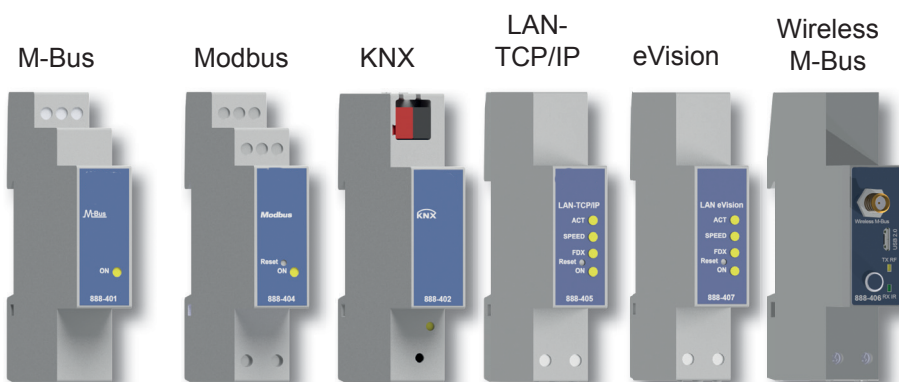
ENERGIEZÄHLER M1PRO/M3PRO



NEU in unserem Lieferprogramm!



Flexibel in der Kommunikation! Wählen Sie Ihr Modul für die Nachrüstung aus! Über IR-Schnittstelle gekoppelt!



Energiezähler

Einphasen-Energiezähler-Übersicht M1PRO

- Direktmessender Zähler

3

Dreiphasen-Energiezähler-Übersicht M3PRO

- Messwandlerzähler
- Direktmessender Zähler
- Kommunikationsmodule

4

Einphasen-Energie-Zähler

- Technische Daten

5

Dreiphasen-Energie-Zähler

- Technische Daten

7

Kommunikationsmodule

- mit Infrarotschnittstelle

9

Wireless Kommunikation

- Wireless M-Bus

11

eVision Kommunikation

13

LAN Server

- Datenlogger Modbus/TCP

14

Zubehör

- Fronttafeleinbaurahmen

16

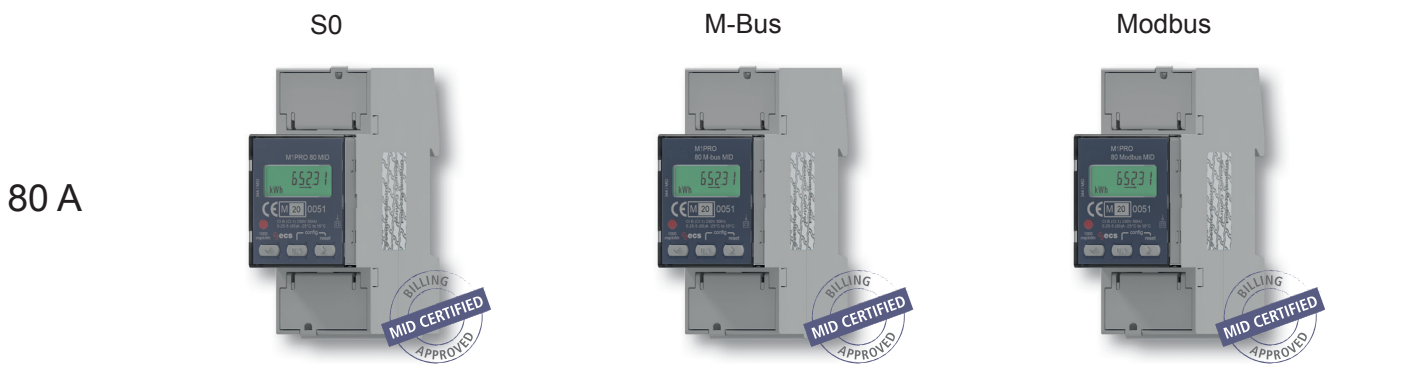
Energiezähler

Direktmessender Zähler - Einphasig M1PRO

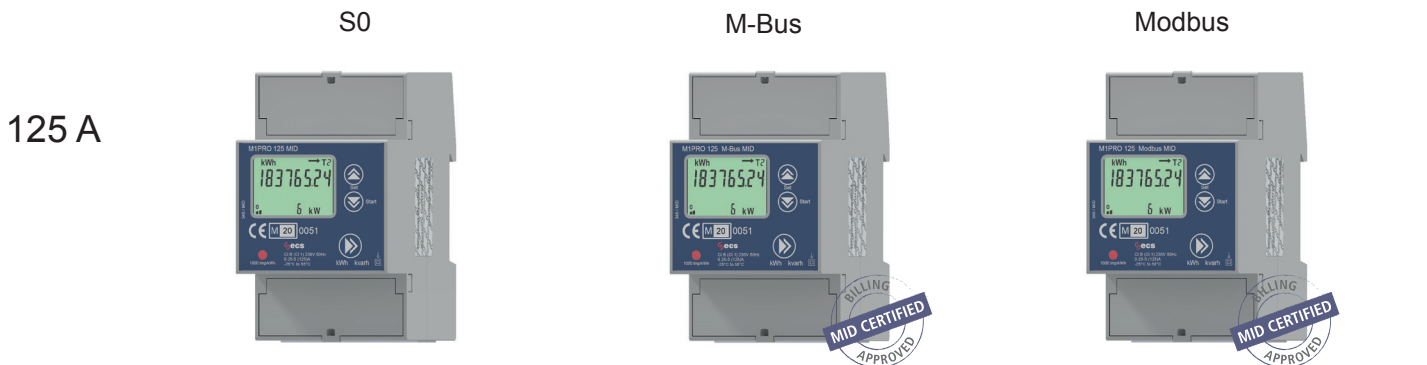
Wechselstromzähler 1TE ab Seite 8



Wechselstromzähler 2TE ab Seite 9



Wechselstromzähler 3TE ab Seite 9



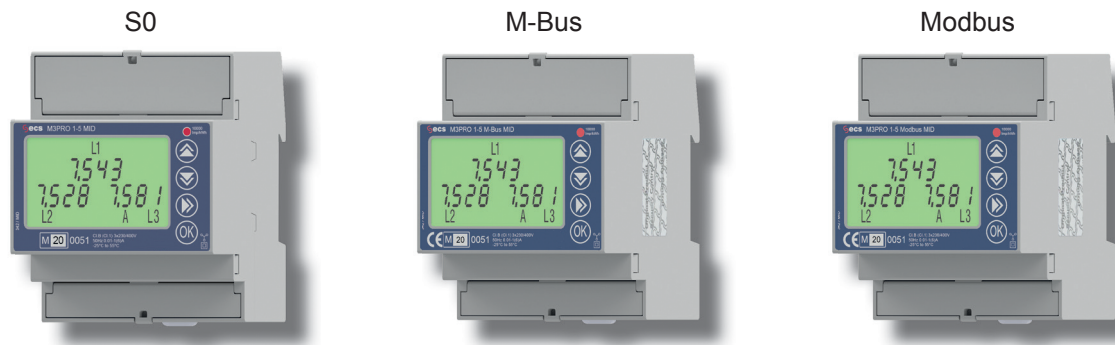
Energiezähler

Dreiphasen-Energiezähler

Messwandlerzähler

ab Seite 10

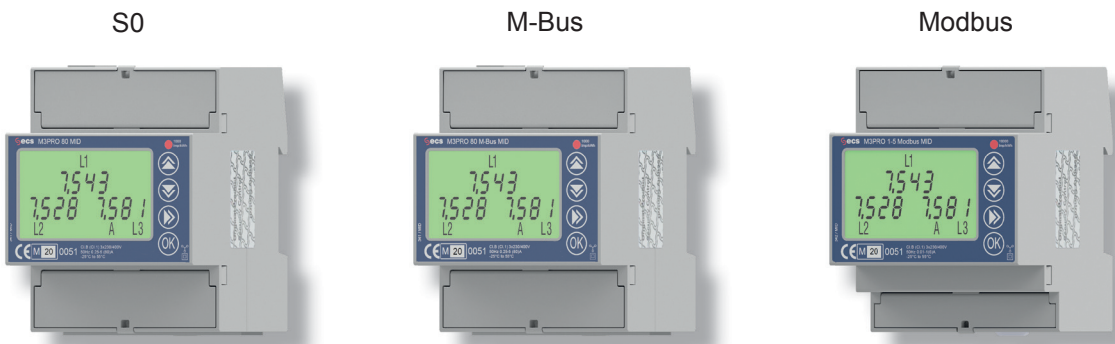
... 1/5 A



Direktmessender Zähler

ab Seite 11

80 A

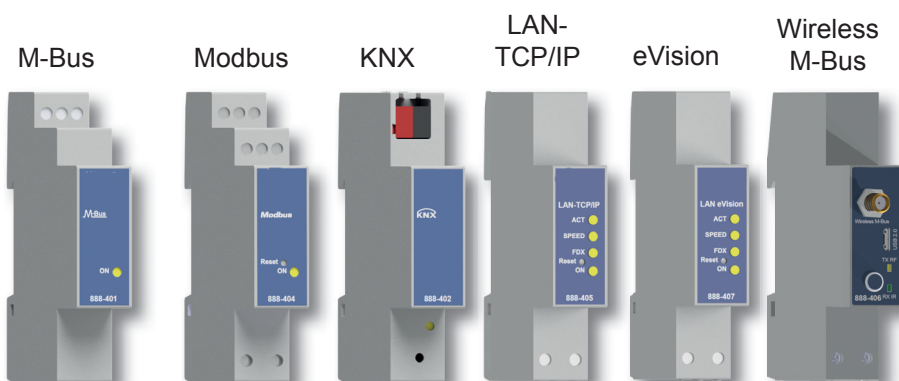


125 A



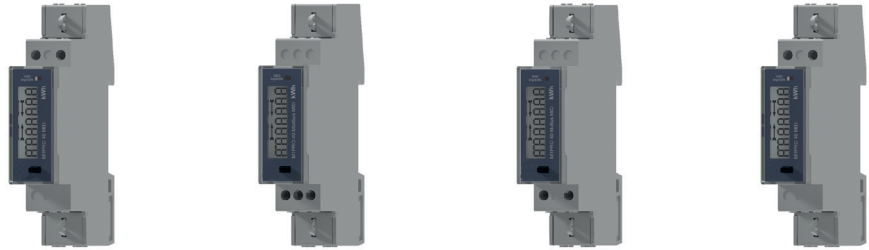
Kommunikationsmodule

ab Seite 12



Energiezähler

Einphasen Energiezähler M1PRO



Technische Daten		Zähler einphasig M1PRO			
		S0	Modbus	M-Bus	S0
Schnittstelle		S0	Modbus	M-Bus	S0
Strom		40 A	40 A	40 A	40 A
Zulassung		-	MID	MID	MID
Gehäusebreite		1 TE	1 TE	1 TE	1 TE
Betriebsspannungsbereich VAC		184...276	92...276	184...276	184...276
Nennspannung VAC		1x230	1x230	1x230	1x230
Betriebsfrequenzbereich Hz		49...51	49...51	45...51	49...51
Frequenz Hz		50	50	50	50
Anlaufstrom mA		15	15	15	15
Referenzstrom A		5	5	5	5
Display		LCD(7)	LCD(7)	LCD(7)	LCD(7)
LCD beleuchtet		-	-	-	-
Hauptklemme max mm ²		16	16	16	16
Betriebstemperatur °C		-25 bis +55	-25 bis +55	-25 bis +55	-25 bis +55
Impulsausgang		1	1	-	-
Messgenauigkeit					
Spannung-Strom-Leistung		± 1%	± 1%	± 1%	± 1%
PF (4 Quadranten)		± 0,05%	± 0,05%	± 0,05%	± 0,05%
Hz		± 0,04	± 0,04	± 0,04	± 0,04
Wirkenergie (EN 50470-1-3) Klasse B		B (1%)	B (1%)	B (1%)	B (1%)
Blindenergie (EN 62053-23) Klasse 2		-	-	-	-
Spannung	L	▲ ◆	▲ ●	▲ ●	▲ ◆
Strom	L	▲ ◆	▲ ●	▲ ●	▲ ◆
Leistungsfaktor	L	▲ ◆	▲ ●	▲ ●	▲ ◆
Frequenz	L	▲ ◆	▲ ●	▲ ●	▲ ◆
Wirkleistung	L	▲ ◆	▲ ●	▲ ●	▲ ◆
Blindleistung	L	-	-	●	-
Scheinleistung	L	-	-	●	-
Kommunikation ◆ über die Infrarot-Schnittstelle: M-Bus, Modbus RTU, KNX, LAN/TCP, eVision		✓	-	-	✓
Artikelnummer		D-10-6007	D-10-6008	D-10-6009	D-10-6010

▲ Werte auf LCD ● Werte über integrierten Schnittstelle ◆ Werte über Kommunikationsmodul

Energiezähler

Technische Daten		Zähler einphasig M1PRO				
Schnittstelle	S0	Modbus	M-Bus	S0	Modbus	M-Bus
Strom	80 A	80 A	80 A	125 A	125 A	125 A
Zulassung	MID	MID	MID	MID	MID	MID
Gehäusebreite	2 TE	2 TE	2 TE	3 TE	3 TE	3 TE
Betriebsspannungsbereich VAC	92...276	92...276	92...276	92..276	92..276	92..276
Nennspannung VAC	1x230	1x230	1x230	1x230	1x230	1x230
Betriebsfrequenzbereich Hz	45...65	45...65	45...65	45...65	45...65	45...65
Frequenz Hz	50	50	50	50	50	50
Anlaufstrom mA	15	15	15	20	20	20
Referenzstrom A	5	5	5	5	5	5
Display	LCD	LCD	LCD	LCD (8)	LCD (8)	LCD (8)
LCD beleuchtet	✓	✓	✓	✓	✓	✓
Hauptklemme max mm ²	35	35	35	50	50	50
Betriebstemperatur °C	-10 bis +55	-10 bis +55	-10 bis +55	-25 bis +55	-25 bis +55	-25 bis +55
Impulsausgang	2	-	-	2	-	-
Messgenauigkeit						
Spannung-Strom-Leistung	±0,5%	±0,5%	±0,5%	±0,5%	±0,5%	±0,5%
PF (4 Quadranten)	0,03%	0,03%	0,03%	0,03%	0,03%	0,03%
Hz	± 0,2	± 0,2	± 0,2	± 0,2	± 0,2	± 0,2
Wirkenergie (EN 50470-1-3) Klasse B	B(1%)	B(1%)	B(1%)	B(1%)	B(1%)	B(1%)
Blindenergie (EN 62053-23) Klasse 2	2%	2%	2%	2%	2%	2%
Spannung L	▲	▲ ●	▲ ●	◆	● ◆	● ◆
Strom L	▲	▲ ●	▲ ●	◆	● ◆	● ◆
Leistungsfaktor L	▲	▲ ●	▲ ●	◆	● ◆	● ◆
Frequenz L	▲	▲ ●	▲ ●	◆	● ◆	● ◆
Wirkleistung L	▲	▲ ●	▲ ●	▲ ◆	▲ ● ◆	▲ ● ◆
Blindleistung L	▲	▲ ●	▲ ●	▲ ◆	▲ ● ◆	▲ ● ◆
Scheinleistung L	-	●	●	◆	● ◆	● ◆
Wirkenergie Import Gesamt (T1+T2)	▲	▲ ●	▲ ●	▲ ◆	▲ ● ◆	▲ ● ◆
Tarif 1, Tarif 2	▲	▲ ●	▲ ●	▲ ◆	▲ ● ◆	▲ ● ◆
Wirkenergie Export Gesamt (T1+T2)	▲	▲ ●	▲ ●	▲ ◆	▲ ● ◆	▲ ● ◆
Tarif 1, Tarif 2	▲	▲ ●	▲ ●	▲ ◆	▲ ● ◆	▲ ● ◆
Blindenergie Import Gesamt (T1+T2)	▲	▲ ●	▲ ●	▲ ◆	▲ ● ◆	▲ ● ◆
Tarif 1, Tarif 2	▲	▲ ●	▲ ●	▲ ◆	▲ ● ◆	▲ ● ◆
Blindenergie Export Gesamt (T1+T2)	▲	▲ ●	▲ ●	▲ ◆	▲ ● ◆	▲ ● ◆
Tarif 1, Tarif 2	▲	▲ ●	▲ ●	▲ ◆	▲ ● ◆	▲ ● ◆
Aktive Energie Tarif 1, Tarif 2	▲	▲ ●	▲	-	-	-
Kommunikation ◆ über die Infrarot-Schnittstelle: M-Bus, Modbus RTU, KNX,LAN/TCP, eVision	✓	✓	✓	✓	✓	✓
Artikelnummer	D-10-6011	D-10-6012	D-10-6013	D-10-6014	D-10-6015	D-10-6016

▲ Werte auf LCD ●Werte über integrierten Schnittstelle ◆Werte über Kommunikationsmodul

Energiezähler

Technische Daten		Messwandlerzähler M3PRO		
Schnittstelle		S0	Modbus	M-Bus
Strom		.../1-5 A	.../1-5 A	.../1-5 A
Zulassung		MID	MID	MID
Gehäusebreite		4 TE	4 TE	4 TE
Betriebsspannungsbereich VAC		92...276/160...480	92...276/160...480	92...276/160...480
Nennspannung VAC		3x230/400	3x230/400	3x230/400
Betriebsfrequenzbereich Hz		45...65/45...65	45...65	45...65
Frequenz Hz		50	50	50
Anlaufstrom mA		3	3	3
Referenzstrom A		5	5	5
Display		LCD	LCD	LCD
LCD beleuchtet		✓	✓	✓
Hauptklemme max mm ²		6	6	6
Betriebstemperatur °C		-10 bis +55	-10 bis +55	-10 bis +55
Impulsausgang		2	-	-
Messgenauigkeit				
Spannung-Strom-Leistung		± 0,5%	± 0,5%	± 0,5%
PF (4 Quadranten)		± 0,03%	± 0,03%	± 0,03%
Hz		± 0,2	± 0,2	± 0,2
Wirkenergie (EN 50470-1-3)		B (1%)	B (1%)	B (1%)
Klasse B				
Blindenergie (EN 62053-23)		2%	2%	2%
Klasse 2				
Spannung	L1,L2,L3	▲ ◆	▲ ● ◆	▲ ● ◆
	L1-2,L2-3,L3-1	▲ ◆	▲ ● ◆	▲ ● ◆
Strom	L1,L2,L3	▲	▲ ●	▲ ●
	N	▲ ◆	▲ ● ◆	▲ ● ◆
Leistungsfaktor	L1,L2,L3	▲ ◆	▲ ● ◆	▲ ● ◆
	ΣL	▲ ◆	▲ ● ◆	▲ ● ◆
Frequenz	L1,L2,L3	▲ ◆	▲ ● ◆	▲ ● ◆
	ΣL	▲ ◆	▲ ● ◆	▲ ● ◆
Wirkleistung	L1,L2,L3	▲ ◆	▲ ● ◆	▲ ● ◆
	ΣL	▲ ◆	▲ ● ◆	▲ ● ◆
Blindleistung	L1,L2,L3	▲ ◆	▲ ● ◆	▲ ● ◆
	ΣL	▲ ◆	▲ ● ◆	▲ ● ◆
Scheinleistung	L1,L2,L3	▲ ◆	▲ ● ◆	▲ ● ◆
	ΣL	▲ ◆	▲ ● ◆	▲ ● ◆
Wirkenergie Import	L1,L2,L3, ΣL	▲ ◆	▲ ● ◆	▲ ● ◆
	Tarif 1, Tarif 2	▲ ◆	▲ ● ◆	▲ ● ◆
Wirkenergie Export	L1,L2,L3, ΣL	▲ ◆	▲ ● ◆	▲ ● ◆
	Tarif 1, Tarif 2	▲ ◆	▲ ● ◆	▲ ● ◆
Blindenergie Import	L1,L2,L3, ΣL	▲ ◆	▲ ● ◆	▲ ● ◆
	Tarif 1, Tarif 2	▲ ◆	▲ ● ◆	▲ ● ◆
Blindenergie Export	L1,L2,L3, ΣL	▲ ◆	▲ ● ◆	▲ ● ◆
	Tarif 1, Tarif 2	▲ ◆	▲ ● ◆	▲ ● ◆
Aktive Energie	ΣL	▲	▲ ●	▲
THD% Spannung	L1,L2,L3	▲	▲ ●	▲
THD% Strom	L1,L2,L3	▲	▲ ●	▲
Artikelnummer		D-10-6004	D-10-6005	D-10-6006

Energiezähler

Technische Daten		Direktmessender Zähler M3PRO			
Schnittstelle		S0	Modbus	M-Bus	S0
Strom		80 A	80 A	80 A	125 A
Zulassung		MID	MID	MID	MID
Gehäusebreite		4 TE	4 TE	4 TE	6 TE
Betriebsspannungsbereich VAC		92...276/160...480	92...276/160...480	92...276/160...480	110...276/190...480
Nennspannung VAC		3x230/400	3x230/400	3x230/400	3x230/400
Betriebsfrequenzbereich Hz		45...65/45...65	45...65	45...65	48...62
Frequenz Hz		50	50	50	50
Anlaufstrom mA		15	15	15	20
Referenzstrom A		5	5	5	5
Display		LCD	LCD	LCD	LCD (8)
LCD beleuchtet		✓	✓	✓	✓
Hauptklemme max mm ²		35	35	35	50
Betriebstemperatur °C		-10 bis +55	-10 bis +55	-10 bis +55	-25 bis +55
Impulsausgang		2	-	-	2
Messgenauigkeit					
Spannung-Strom-Leistung		± 0,5%	± 0,5%	± 0,5%	± 0,5%
PF (4 Quadranten)		± 0,03%	± 0,03%	± 0,03%	± 0,03%
Hz		± 0,2	± 0,2	± 0,2	± 0,2
Wirkenergie (EN 50470-1-3)		B (1%)	B (1%)	B (1%)	B (1%)
Klasse B					
Blindenergie (EN 62053-23)		2%	2%	2%	2%
Klasse 2					
Spannung	L1,L2,L3	▲ ◆	▲ ● ◆	▲ ● ◆	◆
	L1-2,L2-3,L3-1	▲ ◆	▲ ● ◆	▲ ● ◆	◆
Strom	L1,L2,L3	▲	▲ ●	▲ ●	◆
	N	▲ ◆	▲ ● ◆	▲ ● ◆	
Leistungsfaktor	L1,L2,L3	▲ ◆	▲ ● ◆	▲ ● ◆	◆
	ΣL	▲ ◆	▲ ● ◆	▲ ● ◆	◆
Frequenz		▲ ◆	▲ ● ◆	▲ ● ◆	◆
Wirkleistung	L1,L2,L3	▲ ◆	▲ ● ◆	▲ ● ◆	◆
	ΣL	▲ ◆	▲ ● ◆	▲ ● ◆	▲ ◆
Blindleistung	L1,L2,L3	▲ ◆	▲ ● ◆	▲ ● ◆	◆
	ΣL	▲ ◆	▲ ● ◆	▲ ● ◆	▲ ◆
Scheinleistung	L1,L2,L3	▲ ◆	▲ ● ◆	▲ ● ◆	◆
	ΣL	▲ ◆	▲ ● ◆	▲ ● ◆	◆
Wirkenergie Import	L1,L2,L3, ΣL	▲ ◆	▲ ● ◆	▲ ● ◆	▲ ◆
	Tarif 1, Tarif 2	▲ ◆	▲ ● ◆	▲ ● ◆	▲ ◆
Wirkenergie Export	L1,L2,L3, ΣL	▲ ◆	▲ ● ◆	▲ ● ◆	▲ ◆
	Tarif 1, Tarif 2	▲ ◆	▲ ● ◆	▲ ● ◆	▲ ◆
Blindenergie Import	L1,L2,L3, ΣL	▲ ◆	▲ ● ◆	▲ ● ◆	▲ ◆
	Tarif 1, Tarif 2	▲ ◆	▲ ● ◆	▲ ● ◆	▲ ◆
Blindenergie Export	L1,L2,L3, ΣL	▲ ◆	▲ ● ◆	▲ ● ◆	▲ ◆
	Tarif 1, Tarif 2	▲ ◆	▲ ● ◆	▲ ● ◆	▲ ◆
Aktive Energie	ΣL	▲	▲ ●	▲	
THD% Spannung	L1,L2,L3	▲	▲ ●	▲	
THD% Strom	L1,L2,L3	▲	▲ ●	▲	
Artikelnummer		D-10-6000	D-10-6001	D-10-6002	D-10-6003

▲ Werte auf LCD ●Werte über integrierten Schnittstelle ◆Werte über Kommunikationsmodul

Energiezähler

Kommunikationsmodule

Zusätzliche Kommunikationsmodule für Dreiphasen-Energiezähler M3PRO

Unter den fortschrittlichen Funktionen, die die M3PRO-Serie garantiert, spielt die Kommunikation eine Schlüsselrolle. Die Kommunikation zwischen Messgeräten und lokalen oder Remote-Managementsystemen eröffnet neue Möglichkeiten für Anwendungen in der Haus- und Gebäudeautomation.

Für die Kommunikation erhalten Sie Standardprotokolle wie M-Bus, Modbus RTU, KNX und LAN-TCP / IP.

Kommunikationsmodule



Die universellen Kommunikationsmodule dienen dazu, die Zähler um zusätzliche Kommunikationsfunktionen zu erweitern. Die Geräte werden direkt neben dem Messgerät installiert und kommunizieren über die seitlich eingebaute Infrarotschnittstelle.

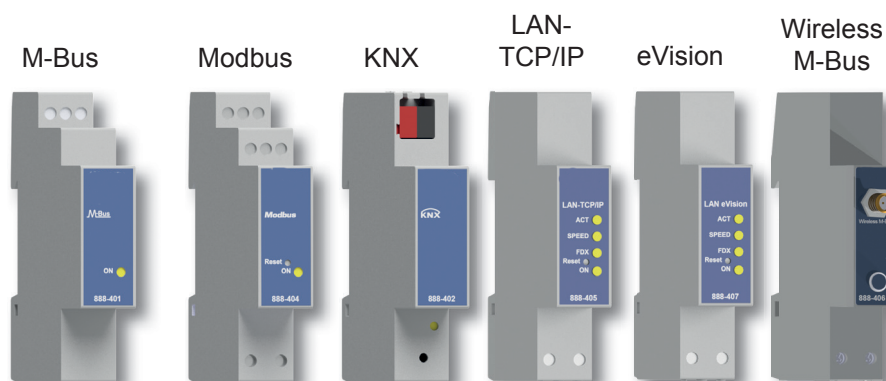
Unterstützte Protokolle sind Modbus RTU, KNX, LAN-TCP / IP und M-Bus.

Das Kommunikationsmodul empfängt Daten über eine Infrarotschnittstelle (IrDA) mit 9600 Baud.

Diese Normschienenmodule belegen eine DIN-Einheit (18 mm) und können je nach Ausführung direkt über den Bus oder über ein separates DIN-Netzteil oder über die Zusatzmodule, die über Infrarotschnittstellen verbunden sind, mit Strom versorgt werden.

Die Energie kann mit Datum und Uhrzeit aufgezeichnet werden, um die Effizienz zu analysieren.

Die Verwaltbarkeit durch die Softwarelösungen bietet unbegrenzte Flexibilität bei der Verwendung dieser Lösungen.



Energiezähler Kommunikationsmodule

Kommunikations-Module mit Infrarot-Schnittstelle					
Schnittstelle	M-Bus	Modbus	KNX	LAN/TCP	eVision
Verbindung	seitliche IR	seitliche IR	seitliche IR	seitliche IR	seitliche IR
Relevante Normen EN 61000-6-2-3, EN 61000-4-2	✓	✓	✓	✓	✓
Normen	EN 1434/ IEC 60950 EN 13757-1-2-3	IEC 60950	EN 60664-1, EN 50090-2-2	EN 60950	EN 60950
Gehäusebreite	1 TE	1 TE	1 TE	1 TE	1 TE
Geeignet für 1/3 Phasen, Leistungsmesser, Netzwerkanalyse	✓	✓	✓	✓	✓
Energieversorgung					
Spannungsbereich	über BUS	230V AC ± 20%	über BUS	230V AC ± 20%	230V AC ± 20%
selbstversorgt	Ja	-	Ja	-	-
Eigenleistungsbedarf	-	≤1VA	-	≤1,5Watt	≤1,5Watt
Frequenzbereich	-	45...65 Hz	-	45...65 Hz	45...65 Hz
Betriebsfunktionen					
BUS-Hardware-Schnittstelle	2 Klemmen	3 Klemmen	schwarz/roter Stecker	RJ45	RJ45
BUS-Software-Protokoll	gem. EN 1434	RS-485	KNX	TCP/IP	TCP/IP
BUS Baudrate	300-9600	≤38.400	9600	≤100Mbit/s	≤100Mbit/s
Adressierung	Primär +Sekundär	1...247	über ETS	IP Adresse	IP Adresse
Benutzeroberfläche Einrichtung/ Verwaltung	-	-	-	W3C HTML4.01	W3C HTML4.01
Infrarot Datenaustausch	Tx/Rx	Tx/Rx	Tx/Rx	Tx/Rx	Tx/Rx
Infrarot-Software-Protokoll	proprietär	proprietär	proprietär	proprietär	proprietär
Echtzeituhr	-	-	-	-	✓
Sicherheit gemäß IEC 60950					
Verschmutzungsgrad	2	2	2	2	2
Überspannungskategorie	II	II	II	II	II
Betriebsspannung	24-36	...300V AC	30V DC max.	...300V AC	...300V AC
Prüfspannungsimpulse 1,2/50µs max. kV 50 Hz 1 min kV	2,5 1,35	2,5 2,5	2,5 1,35	4 4	4 4
Umweltbedingungen					
Betriebstemperatur	-10 bis 55°C	-10 bis 55°C	-10 bis 55°C	-25 bis 55°C	-25 bis 55°C
Lagertemperaturbegrenzung	-25 bis 70°C	-25 to 70°C	-25 bis 70°C	-25 bis 70°C	-25 bis 70°C
Relative Luftfeuchtigkeit	≤ 80%	≤80%	≤80%	≤80%	≤80%
Schwingungsamplitude bei 50 Hz	0,25 mm	0,25 mm	0,25 mm	0,25 mm	0,25 mm
Schutzklasse	II	II	II	II	II
Verschmutzungsstufe	IP 20	IP 20	IP 20	IP 20	IP 20
Artikelnummer	D-10-6017	D-10-6018 Little Endian D-10-6019 Big Endian	D-10-6020	D-10-6021	D-10-6022

Energiezähler

Wireless M-Bus

Dieses seitliche IR-Kommunikationsmodul eignet sich zur Montage neben beliebigen einphasigen und dreiphasigen Energiezählern M3PRO. Wirk- und Blindleistung sowie für Import/Export sind über den Wireless M-Bus verfügbar und können in einer CSV-Datei aufgezeichnet werden.

Überblick

Das Modul hat 3 Kommunikationsschnittstellen:

- eine Infrarotschnittstelle, die Daten vom Energiezähler empfängt
- eine USB 2.0-Schnittstelle zur Konfiguration und Überwachung des Moduls
- eine drahtlose M-Bus-Schnittstelle gemäß EN13757-4, dient zum Übertragen von Daten mit einem HF-Band um 868 MHz

Sowohl die USB als auch die Wireless M-Bus-Schnittstelle sind von der Hauptversorgung mit 4kV isoliert

Auf der Vorderseite des Moduls befindet sich:

- eine Aufnahme für eine SMA 868 MHz HF-Antenne
- ein Micro-USB-Anschluss (Micro-USB A oder B)
- eine gelbe LED - leuchtet wenn eine drahtlose Verbindung besteht.
- eine grüne LED - Status der Kommunikation der IR-Schnittstelle mit dem Energiezähler
- beide LEDs blinken während des Zurücksetzens der Konfiguration
- eine Drucktaste, um die Modulparameter auf ihre Standardwerte zurückzusetzen.

RF-Funksteuerungs-Funktion

- Auswahlmodus: S1-m oder T1 (Einweg, nur TX)
- Sofortige Übertragung und kein Empfang
- Chip-Rate: 32768cps (S1-m) oder 100kcps (T1)
- Internes RF-Modul: AMB8426-M
- Antenne: 868 MHz zweipolige Antenne



Elektrische Eigenschaften

- Das Gerät wird über das Stromnetz mit Strom versorgt
- Versorgungsspannung: 230 VAC, 50 Hz
- Energieverbrauch:
 - normaler Betrieb 0,5 VA,
 - während der RF-Übertragung 0,75 VA
 - Alternativ kann es auch vollständig über USB-Schnittstelle versorgt werden (Normalbetrieb bis 40 mA, bei RF-Übertragung 60 mA)

Energiezähler

Technische Daten

Schnittstelle	Wireless M-Bus	
Verbindung	seitliche IR	
Relevante Normen EN 300 200, EN 301 489, EN 60950, EN 50371	✓	
Gehäusebreite	1 TE	
RF Funksteuerungs-Funktion	EN 13757-4: 2013	
Modus	T1	S1-m
Datenrate (kcps)	100	32.768
Einsatzgebiet	bis zu 2000m (*)	
Max. Abgabeleistung	12 dBm	
Netzteil		
Spannungsbereich	92...276 VAC	
Eigenleistungsbedarf	≤ 1,5 VA	
Frequenzbereich	45...65 Hz	
Kabelverbindung		
Schraubenkopf Z+/-	POZIDRIV PZO	
Farbdraht Abschnitt min (max)	0,15 (2,5) mm ²	
Kabelquerschnitt min (max)	0,15 (2,5) mm ²	
Elektrische Sicherheit		
Verschmutzungsrad	2	
Überspannungsschutz	II	
Betriebsspannung	300 V	
Entflammbarkeit gemäß UL 94	Klasse V0	
Umweltbedingungen		
Betriebstemperatur	-25°C bis 55°C	
Lagergrenztemperatur	-25°C bis 75°C	
Relative Luftfeuchtigkeit	≤80%	
Schutzgrad	IP 20	
Artikelnummer	D-10-6023	



* in Freiluft abhängig von der gewählten Antenne und den Umweltbedingungen

Optionale Antennen



SMA 868 MHz Dipolantenne

- Mittenfrequenz: 868 MHz
- Wellenlänge: Halbwelle
- Impedanz: 50 Ohm
- Verbindung: SMA
- Neigung: 90 Grad
- Drehung: 360 Grad



868 MHz magnetisch montierbare Antenne

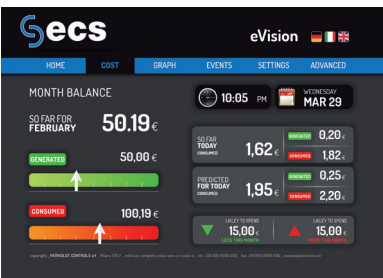
Bei Bedarf kann auch eine externe Magnetantenne verwendet werden. Diese Antenne hat die gleichen RF-Eigenschaften wie die Dipolantenne, kann jedoch mit einem 2,5 m langen RF-Kabel außerhalb des Gehäuses montiert werden.

eVision Kommunikations-Module

Ein intelligentes System mit einem integrierten LAN-Server



Home: Angabe des tatsächlichen Verbrauchs und der Stundenkosten Ihres Hauses oder Büros.



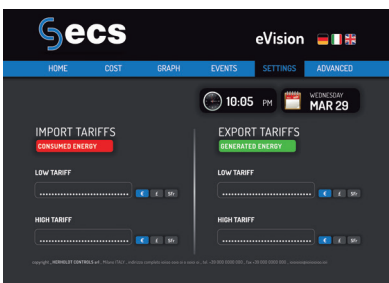
Kosten: Visualisierung des Monats- und Tagessaldos, der in Ihrer Währung angezeigt wird. Möglichkeit der Anzeige von erzeugter Energie.



Grafik: Anzeige der Verbräuche in kWh für Tag, Woche, Monat und Jahr und als Vergleich zur Vergleichsperiode.



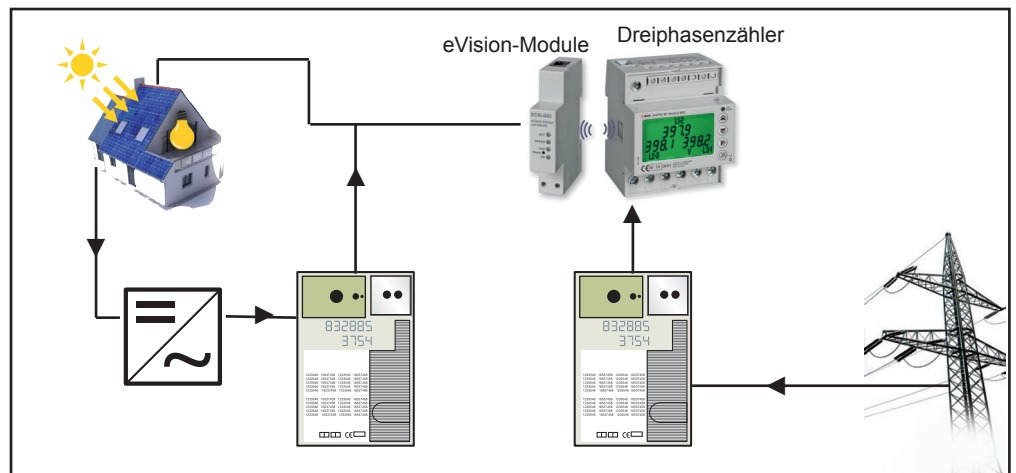
Ereignisse: Anzeige der Verbräuche und der Kosten nierten Messwertes und Benachrichtigung via Email.



Einstellung: Einstellung der Tarifkosten für Import und Export.

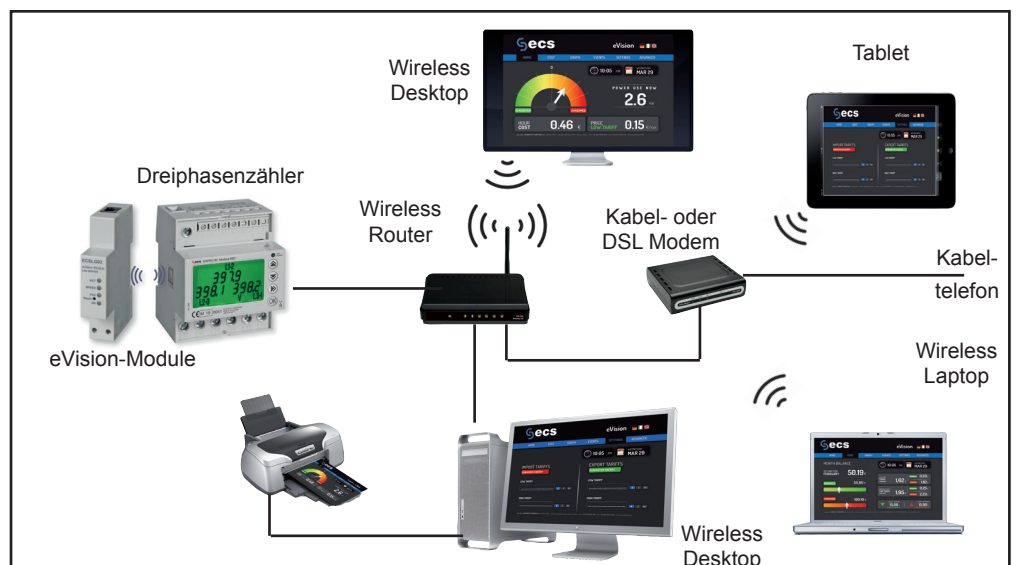
Die intelligente Steuerung des Energieverbrauchs durch die gesammelten und visualisierten Informationen aus der eingebetteten WEB-Anwendung des eVision-Moduls macht es möglich, die Nutzung der elektrischen Energie zu optimieren, indem man die günstigsten Tarifzeiten auswählt, um übermäßige Gebühren zu vermeiden. Das eVision-Modul kontrolliert ständig den Energieverbrauch und ermöglicht die Zeitvisualisierung der Energiekosten von Haus oder Büro. Ein Warnsystem allarmiert Sie zuverlässig via Email, wenn ein definierter Messwert überschritten wird. Aufgrund der LAN-Verbindung kann der Benutzer das eVision-Modul über den PC, das Smartphone oder das Tablet von überall her abfragen. (mit Google Chrome Browser)

Die LAN-Verbindung ermöglicht die Analyse von verschiedenen Informationen, einschließlich des sofortigen Verbrauchs in kWh oder in Geldwerten. Die Daten können in einer aussagekräftigen Grafik dargestellt werden.



Beispiel einer möglichen Installation für den Import und Export von Energien in eine Solaranlage oder Wireless.

Das eVision-Modul ermöglicht es, mit einem einfachen Klick Ihren tatsächlichen, täglichen, wöchentlichen, monatlichen und jährlichen Energieverbrauch zu visualisieren. Zu verstehen, wie und wie viel Sie ausgeben, war noch nie so einfach. Dieses Kommunikationsmodul lässt sich perfekt in eine Solaranlage integrieren. Es zeigt die Menge der erzeugten und verbrauchten Energie an und berechnet automatisch die Kosten oder den Ertrag Ihres Hauses oder Büros.



Energiezähler

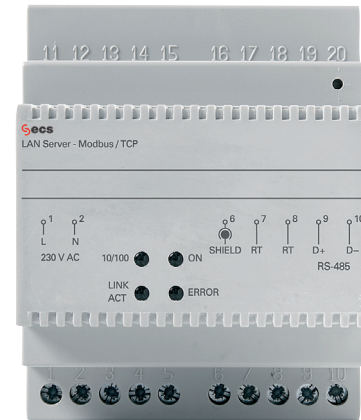
LAN Server - Modbus/TCP Datenlogger

Dieser LAN-Server sammelt Messdaten aus dem Energiezähler, die über einen seriellen Modbus angeschlossen sind und elektrische Werte auf der Webbrowser-Oberfläche dank einer Ethernet (RJ485) Schnittstelle anzeigen. Darüber hinaus kann es Konfiguration und Betriebsbefehle von einer Supervisor-Einheit ausgeben und für einen langen Zeitraum die Messdaten (Protokolle) lokal speichern.

Übersicht

Der Datenlogger hat folgende Funktionen im Überblick:

- Modbus-Schnittstelle
- TCP/IP-Schnittstelle, (HTTP, SNMP, SMTP und FTP-Protokolle)
- Bis zu 31 Geräte mit Modbus
- Plug-and-Play und einfach zu bedienen
- Erweiterte Webbrowser-Benutzeroberfläche
- Große Speicherkapazität (2 GB) für
- Langzeitmessungen
- 4 DIN Module (72mm)



Die Benutzeroberfläche

Die intuitive webbasierte Schnittstelle unterstützt verschiedene Sprachen und erlaubt es:

- Jedes über Modbus angeschlossene Gerät auszuwählen und zu konfigurieren
- Zeigen Sie elektrische Messwerte in Echtzeit
- Anzeigen des Protokolls der gesammelten elektrischen Messdaten, die im internen Massenspeicher abgelegt werden.
- Konfigurieren Sie LAN-Server-Parameter

Datenprotokoll

- Die Datenverbindung zwischen LAN-Server und PC basiert auf TCP/IP und HTTP-Protokoll
- Protokolldateien können dank eines internen FTP Servers auf den Benutzer-PC heruntergeladen werden

Datum und Uhrzeit

- Der LAN-Server hat eine eingebaute Echtzeituhr, die die genaue Ortszeit und das Datum in das NTP-Netzwerkprotokoll synchronisiert

Datenspeicherung

- Die Datenspeicherung wird für mindestens 10 Jahre garantiert, dank einer internen 2 Gbytes Micro-SD-Karte.
- Es können als Beispiel Daten von 5 Energiezählern über 2 Jahre gespeichert und angefragt werden.

Technische Daten

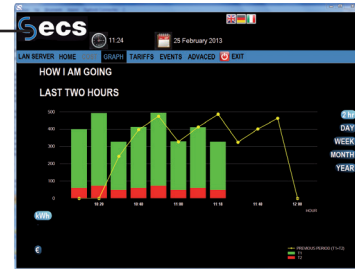
Typ	LAN Server Modbus/TCP
Beschreibung	Datenlogger mit Modbus/TCP
Gemäß IEE 802.3 AS IEC 60950, EN 61000-6-2 EN 61000-4-2, EN 60950	✓
Gehäusebreite	4TE
Spannungsbereich	230 VAC ± 20%
Nennleistung	≤ 10 VA
Frequenzbereich	45...65 Hz
Speicherplatz	2 Gigabyte intern
LAN Hardware Schnittstelle	RJ 45
LAN Software Protokoll	TCP/IP
LAN Bandrate	10/100 Mbits/s
Anwendungsprotokolle	HTTP-FTP Modbus TCP
Geräte-Schnittstellen	RS-485
Hardware Schnittstelle	3 Klemmen
Software Protokoll	Modbus RTU und ASCII
Direktanschlüsse	31
Verschmutzungsgrad	2
Überspannung	II
Betriebsspannung	...300 VAC
Prüfspannungs-Impuls (1,2/50µs) max. kV	4
50 Hz 1 min kV	4
Betriebstemperatur	-10 bis 55°C
Lagertemperatur	-15 bis 70°C
Luftfeuchtigkeit	≤ 80 %
Schwingungs-Amplitude	± 0,25 mm
Schutzklasse	II
Schutzgrad	IP 20

Energiezähler

Datenmanager



Überblick:
Leistungsmessung von
6 verschiedenen Geräten

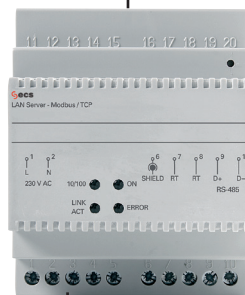


Energiegrafiken:
Zeigen Tag, Woche, Monat
und Jahresverbrauch an

Wireless Router



LAN Server



LAN Server Modbus TCP/IP
- maximal 31 Energiezähler
für jeden LAN Server Modbus
- 3-Phasen + Null und / oder
1-Phasen + Null Energiezähler
Verbindung



Fernauslesung mit einem PC und zentraler Datenprotokollierung auf einem LAN-Server



Energiezähler

Zubehör Fronttafeleinbaurahmen

Artikelnummer	Beschreibung
D-19-5300	ER Fronteinbausatz, 6 TE Klappenster KF selbstschliessend, transparent, IP44 mit Berührungsschutz und Montagehalterung
D-19-5301	KF Klappfenster, 2 TE
D-19-5302	KF Klappfenster, 4 TE
D-19-5303	KF Klappfenster, 5 TE
D-19-5304	KF Klappfenster, 6 TE
D-19-5305	KF Klappfenster, 8 TE
D-19-5306	Schlossgarnitur für KF, nachrüstbar



Notizen

Unser Lieferprogramm:

- Analoge Einbauinstrumente, Schalttafelinstrumente
- Digitale Einbauinstrumente (u.a. Großanzeigen, Bargraphanzeiger, TFT)
- Multifunktionsgeräte
- Netzanalysatoren
- Messumformer für alle Messgrößen
- Energiezähler (mit und ohne MID)
- Tragbare Messgeräte u. Kalibratoren (Prozesssignale, Pt100-Fühler, Thermoel.)
- Stromwandler (Standard-, Allstrom-, Differenzstrom-, Umbau-, Rohrstabwandler)
- Stromwandler zur Verrechnung
- Rogowski-Spulen
- Spannungswandler
- Mittelspannungswandler
- Nebenwiderstände (Shunts)
- Nockenschalter, Lastschalter
- Widerstandheizungen, Gebläseheizungen
- Thermostate, Hygrostate
- Störmeldebausteine
- Schalterstellungsanzeiger

Barthelsmühlring 5
76870 Kandel
Tel: 07275/9589-0, Fax: -66
info@debna-messtechnik.de
www.debna-messtechnik.de