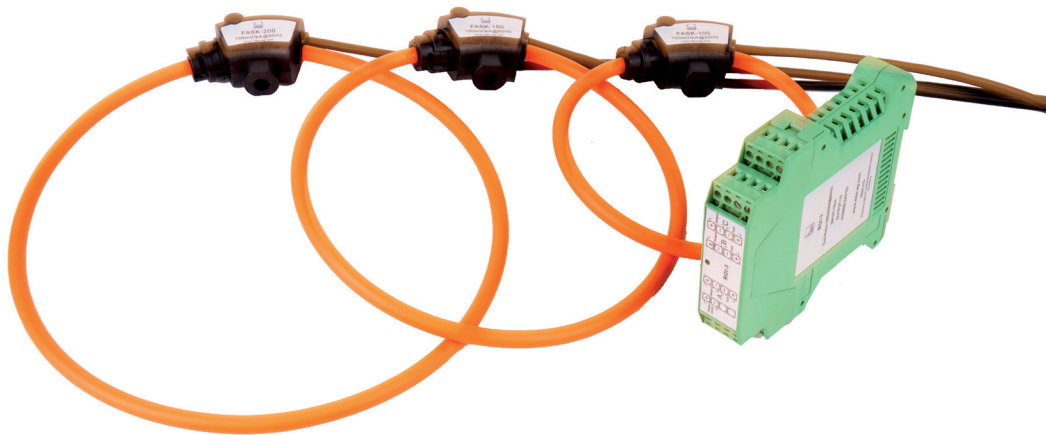


Rogowski-Spulen

Wir machen Energie messbar und sichern Ihre Zukunft



FASK - Flexible Stromwandler für Primärströme bis 100 kA

Technische Grundlagen

Neben herkömmlichen Stromwandlern können für die Strommessung auch Rogowski-Spulen eingesetzt werden. Aufgrund des fehlenden Eisenkerns entfallen nichtlineare Einflüsse des Eisenkerns. Rogowski-Spulen können ohne Auftrennen des Stromkreises, d. h. ohne größere Montagearbeiten einfach angelegt und entfernt werden.

Hohe Kurzschlussströme in der Energieverteilung verursachen bei Rogowski-Spulen im Gegensatz zu Stromwandlern keine hohen Kräfte und Verluste. Es können auch keine für die Messung nachteilige Sättigungs- oder Remanenzeffekte auftreten, die bei normalen Stromwandlern eine aufwendige Entmagnetisierung erfordern.

Ebenfalls können keine gefährlichen Spannungen im Offenbetrieb erzeugt werden, wodurch es diesbezüglich keine Gefahr für Elektrofachkräfte gibt.

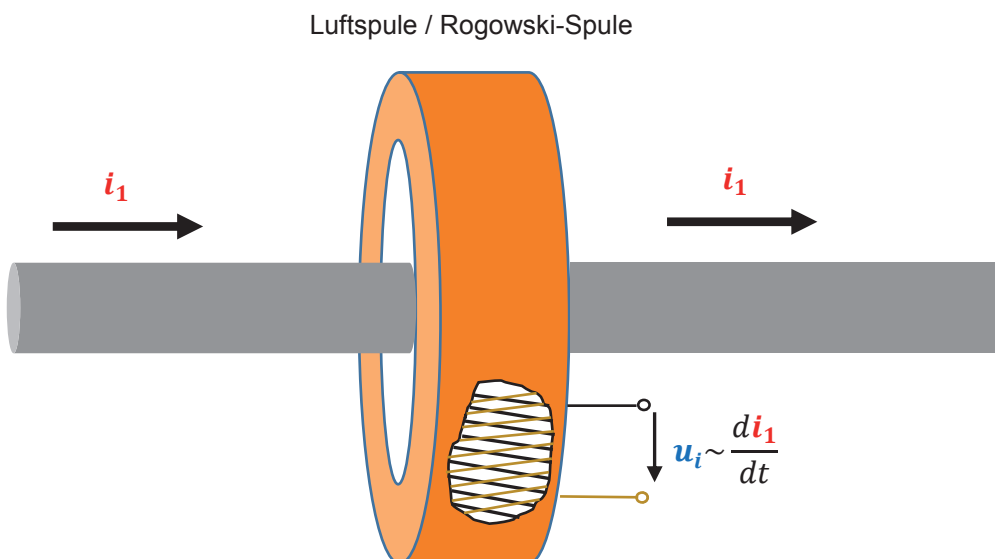


Abbildung 1: Rogowski-Spule mit Primärleiter

Wie in der Abbildung ersichtlich handelt es sich bei dem Ausgangssignal der passiven Rogowski-Spule um ein Spannungssignal, das sich proportional zur Änderung des Primärstroms verhält. Handelt es sich bei dem Primärstrom um ein 50 Hz Sinussignal, wie es in Elektroenergieverteilung in Europa üblich ist, so ergibt sich folgender Ausdruck.

$$i_1 = \hat{i}_1 \times \sin(2\pi f \times t)$$

Um jetzt die Steigung der Tangenten im Punkt t zu ermitteln, wird die Ableitung der Funktion i_1 nach t gebildet. Es ergibt sich die Gleichung:

$$\frac{di_1}{dt} = 2\pi f \times \hat{i}_1 \times \cos(2\pi f \times t).$$

Die Ausgangsspannung der Rogowski-Spule ist dementsprechend proportional zu der Ableitung von i_1 nach der Zeit. Da die Cosinus-Funktion gegenüber der Sinus-Funktion um -90° versetzt ist, so ist auch das Spannungssignal u_i gegenüber dem Primärstrom i_1 um -90° verschoben.

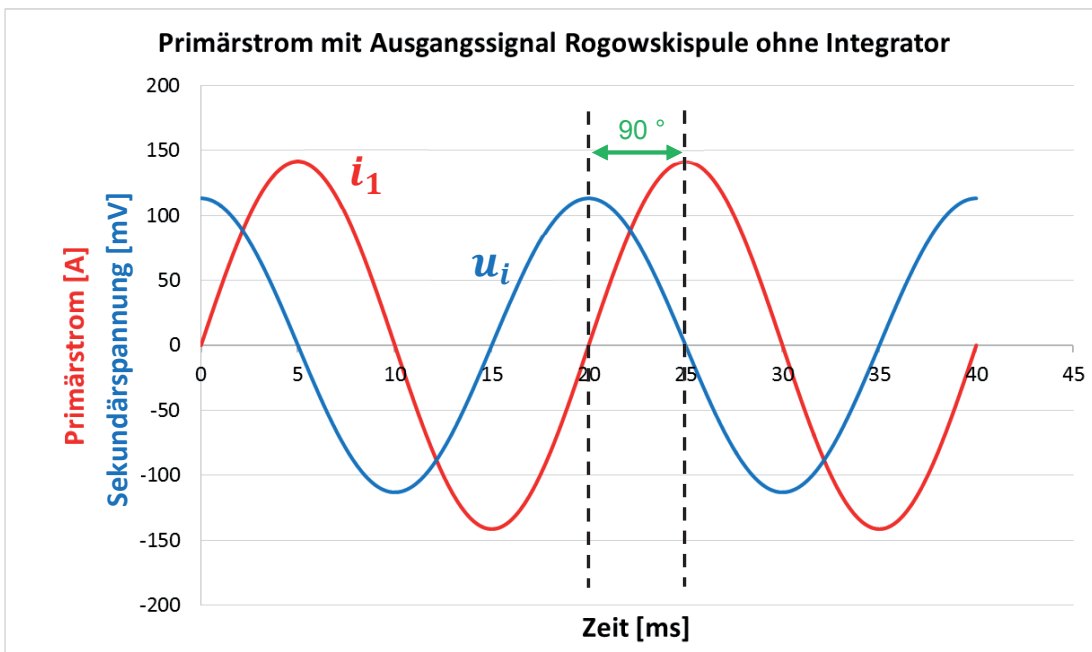


Abbildung 2: Primärstrom und Ausgangssignal einer passiven Rogowski-Spule im Vergleich

Ist die Rogowski-Spule jetzt auf das zu messende Stromsignal bei 50 Hz abgestimmt, so kann über die Berücksichtigung des Übersetzungsfaktors und des Phasenversatzes von -90° auf den Stromwert i_1 zurückgerechnet werden. Ändert sich jetzt die Bemessungsfrequenz des Signals, so wird auch der Amplitudenwert von u_1 beeinflusst.

$$u_i \sim \frac{di_1}{dt} = 2\pi f \times \hat{i}_1 \times \cos(2\pi f \times t)$$

In einer elektronischen Integratorschaltung können diese Effekte aufgehoben werden. Mathematisch betrachtet wird hierbei die Ableitung nach t integriert. Die Cosinus-Funktion wird wieder zur Sinus-Funktion, der Phasenversatz von 90 Grad ist aufgehoben. Mit einem Integrator, der als Ausgang ein Stromsignal bereitstellt ergibt sich folgendes Ersatzschaltbild.

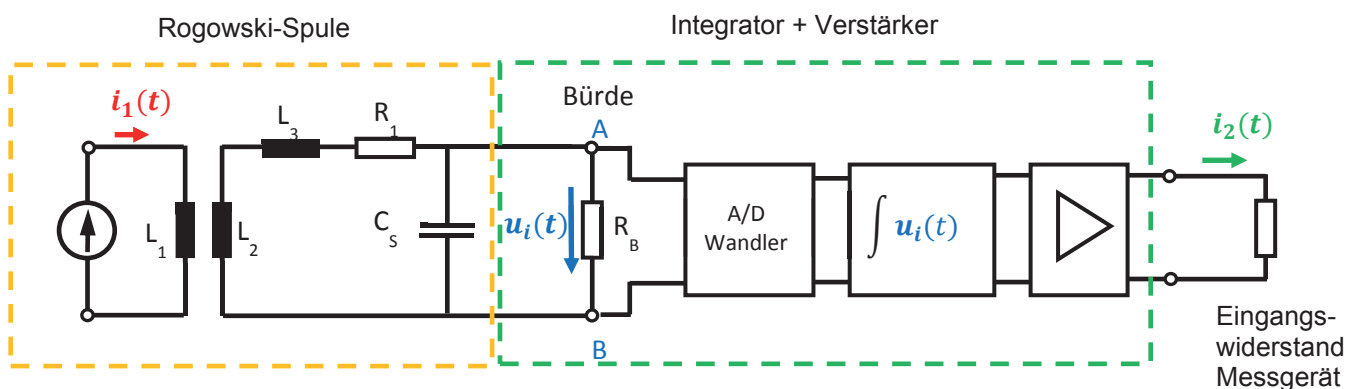


Abbildung 3: Elektrisches Ersatzschaltbild Rogowski-Spule + 1 A Integrator

Die Rogowski-Spule FASK

Die MBS Rogowski-Modelle FASK werden mit vier verschiedenen Durchmessern angeboten (100, 150, 200 und 300 mm). Am Verschluss ist ein Einschub für einen Kabelbinder vorgesehen, mit dem die Spule am Primärleiter arretiert wird.



Abbildung 4: Die Rogowski-Spule FASK 100

Generelle Eigenschaften

Um eine größtmögliche Genauigkeit bei der Messung mit Rogowski-Spulen zu erhalten. Sind folgende Punkte unbedingt zu beachten:

- Die Rogowski-Spule sollte inkl. der Zuleitung komplett geschirmt sein, um parasitäre Einflüsse zu vermeiden.
- Die Ausgangsspannung von Rogowski-Spulen wird üblicherweise in mV / kA angegeben. Da Spannungssignale generell als stör anfälliger gelten sollte die Spule am Ausgang ein möglichst großes Spannungssignal generieren, denn wenn kleinere Primärströme fließen kann das Ausgangssignal durch Rauschen oder Störsignale beeinflusst werden, so dass die angegebenen Klassengenauigkeiten nicht mehr erreicht werden.
- Oftmals hat die Position des Primärleiters Einfluss auf die Genauigkeit. Bei der Montage sollte darauf geachtet werden, die Spule so anzubringen, dass die beste Genauigkeit erreicht wird.

Vorteile der Rogowski-Spule FASK

- Die Rogowski-Spulen FASK 100, 150, 200 und 300 sind komplett geschirmt und somit vor Störeinflüssen weitestgehend geschützt
- Alle Rogowski-Spulen generieren ein relativ großes Ausgangssignal von 100 mV/kA. So können durch die gute Linearität der Spule auch kleinere Primärströme weit unter 1 kA akkurat gemessen werden.
- Die Rogowski-Spulen FASK besitzen einen Phasenfehler zwischen -0,4 und -0,5 Grad, so dass auch ein fest vorgegebener Korrekturfaktor im Messgerät verwendet werden kann.
- Die Materialien erlauben einen Einsatz in sehr rauen Umgebungstemperaturen. Die Spulen generieren keine Abwärme.
- Einkürzen der Zuleitung ohne Genauigkeitsverlust.

Die Positionierung des Primärleiters hat wie bei jeder Rogowski-Spule Einfluss auf die Genauigkeit. Die FASK Serie ist so abgestimmt, dass direkt am Verschluss und damit im Bereich der Fixiermöglichkeit der geringste Fehler auftritt. Die folgende Abbildung verdeutlicht diesen Sachverhalt und definiert die genauen Fehlerwerte.



Primärleiterposition	Typischer Fehler [%]
Direkt am Verschluss	< 0,5
Im Mittelpunkt bis zu den Spulenaussenkanten	< 0,8
Direkt an der gegenüberliegenden Seite des Verschlusses	< 1,0

Abbildung 5: Primärleiterposition mit den typischen Fehlerwerten

Installation

Die Installation dieser Sensoren gestaltet sich denkbar einfach. Mit wenigen Handgriffen wird die Spule um den Primärleiter gelegt und am Verschluss verschlossen. Der Primärleiter muss nicht aufgetrennt werden.

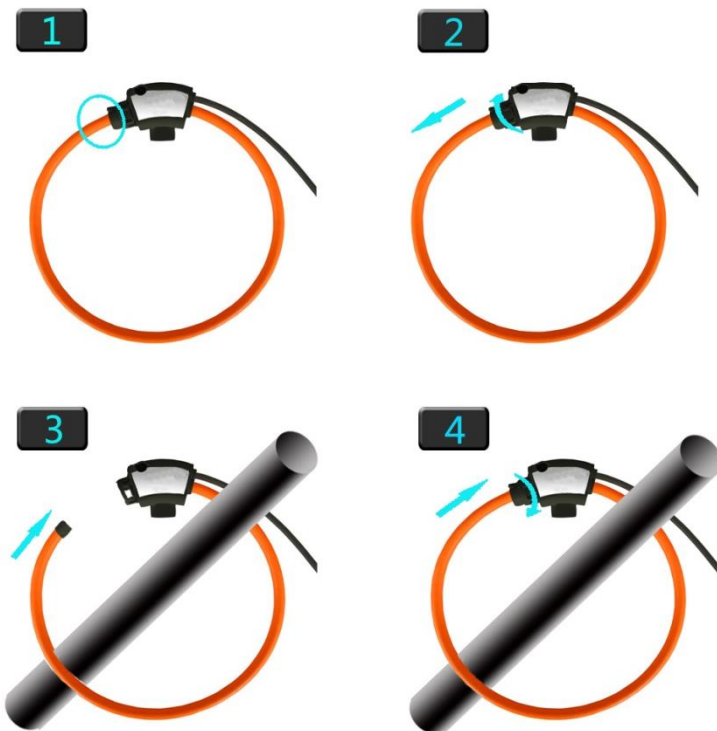


Abbildung 6: Montage der FASK

Verwendete Materialien

Modell	FASK 100, 150, 200 und 300
Spule & Kabel	Thermoplastisches Gummi schwer entflammbar nach UL 94 V-0
Verschluss	Nach PA6 UL 94 V-0
Farbe (Spule)	Orange
Schirmung	100% Spule und 100% Zuleitungskabel

Sicherheit

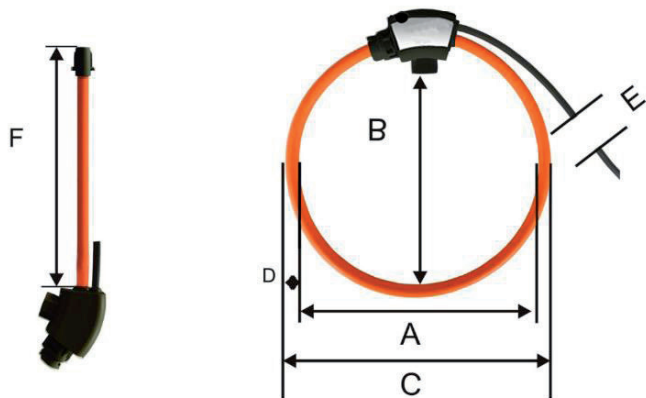
Modell	FASK 100, 150, 200 und 300
Zertifizierungen	CE zertifiziert
	Erfüllt die EMC EN 61326-1:2006
	IP 68
Isolations- spannung	Spule: 3000V
	Zuleitung: 1000V
Sicherheit	1000V CATIII; 600V CATIV

Technische Kennwerte

Modell	FASK-100	FASK-150	FASK-200	FASK-300
Spulenlänge	395 mm	525 mm	665 mm	965 mm
Spulenfenstergröße	100 mm	150 mm	200 mm	300 mm
Referenz-Bem.-Strom	1.000 A	3.000 A	6.000 A	10.000 A
Gewicht	ca. 100-160 g			
Übersetzung	100 mV/kA @ 50 Hz			
Übersetzungsfehler	< 0,5 % an der zentralen Position am Verschluss @ 25 °C			
Phasenfehler	≤ 0,5 ° (30 Winkelminuten)			
Maximal messbarer Strom	100 kA			
Spulenwiderstand	liegt zwischen 100 und 250 Ohm			
Spulendurchmesser	8 mm			
Zuleitungslänge	3 m / 5 m	3 m	3 m	3 m
Temperaturkoeffizient	400 ppm/K			
Positionsfehler	± 1 % maximal			
Linearitätsfehler	± 0,2 % maximal des Messwertes			
Bandbreite	1 Hz bis 100 kHz (- 3dB)			
Arbeitstemperaturbereich	-30 bis +80 °C			
Lagertemperaturbereich	-40 bis +90 °C			

Technische Änderungen vorbehalten

Bitte beachten Sie, dass die obigen Angaben Standardwerte sind. Davon abweichende Werte auf Anfrage.

Abmessungen


Bezeichnung	Beschreibung	FASK-100	FASK-150	FASK-200	FASK-300
A	Fenstergröße A [mm]	135	165	210	310
B	Fenstergröße B [mm]	100	150	200	300
C	Außendurchmesser Spule [mm]	151	181	226	326
D	Spulendurchmesser [mm]	8			
E	Länge Zuleitung [mm]	3000 / 5000	3000	3000	3000
F	Spulenlänge [mm]	395	525	665	965

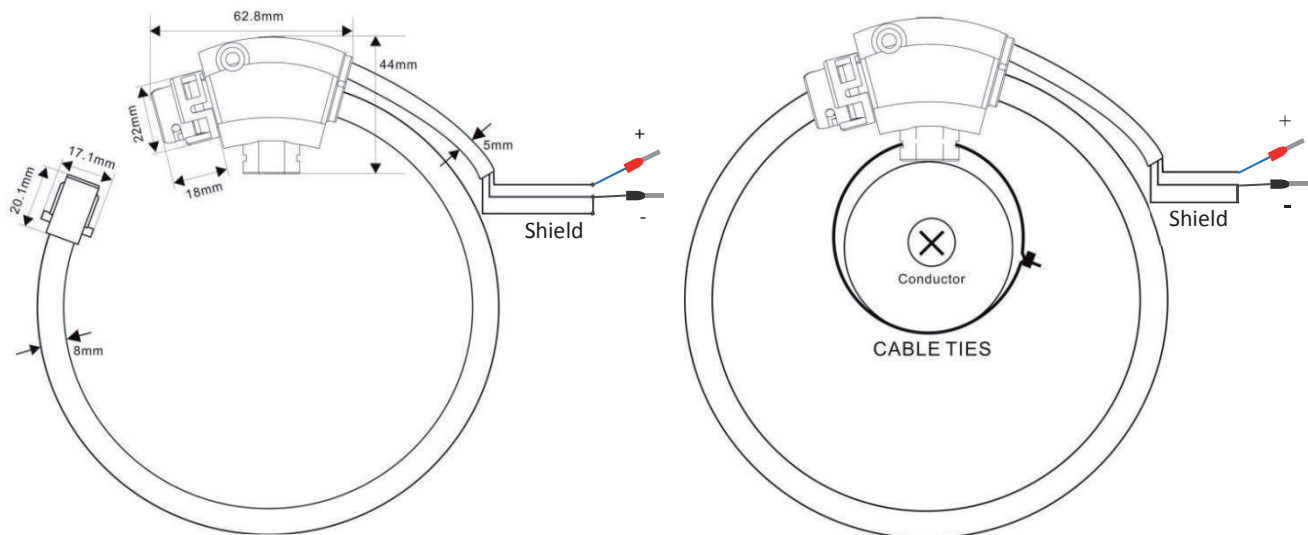


Abbildung 7: Anschlüsse und weitere Abmessungen der FASK 100, 150, 200 und 300

Der Integrator ROI-3

Um die Phasenlage der passiven Rogowski-Spule um 90° zu korrigieren, ist eine Integratorschaltung notwendig. Gleichzeitig ist es wünschenswert, ein Standardsignal zu erhalten, um die Kompatibilität zu den üblichen Messgeräten sicherzustellen. Für einen Ausgang von 1 A ist der drei-Phasen-Integrator ROI-3 bestens geeignet. Es können drei Rogowski-Spulen gleichzeitig angeschlossen werden. Als Spannungsversorgung wird eine 24 VDC Quelle benötigt.

Die Montage ist auf einer 35mm-DIN-Hutschiene vorgesehen.



Abbildung 8: 3-Phasen Integrator ROI-3

Wirkungsweise des ROI-3

- Ein Integrator ist unerlässlich, um das Ausgangssignal der Rogowski-Spulen abzugleichen und um 90° zu verschieben. Es besteht aus einer aktiven elektronischen Schaltung mit vernachlässigbarem Offset und einer guten Linearität.
- Das Ausgangsspannungssignal der Rogowski-Spule wird auf das Standardsignal 1 A gewandelt.
- Das Ausgangsspannungssignal der passiven Rogowski-Spule ist proportional zur Frequenz des gemessenen Stromes. Der verbaute Equalizer garantiert ein zum Primärstrom lineares Signal über einen weiten Frequenzbereich.
- Bei der Bestellung in Verbindung mit der Rogowski-Spule FASK muss der primäre Bemessungsstrom festgelegt werden. Es ergibt sich ein festes Übersetzungsverhältnis wie bei einem herkömmlichen Stromwandler (z. B. 1.000 / 1 A). Der primäre Messbereich 0-1000 A wird auf den sekundären Messbereich von 0-1 A abgebildet.

Vorteile des ROI-3

- Kompaktes Gehäuse für den Anschluss von drei FASK
- Der ROI-3 misst keine Gleichströme im Verbund mit dem FASK, kann jedoch im Gegensatz zu einem Stromwandler genaue Messungen der Wechselstromkomponente durchführen, selbst wenn eine große überlagerte Gleichstromkomponente vorhanden ist, da kein Eisenkern eine Sättigung verursacht. Diese Funktion ist besonders nützlich für die Messung von Rippelströmen, beispielsweise in Batterieladesystemen.
- Der Integrator ROI-3 besitzt ein relativ gutes Frequenzverhalten.

Anschlussbelegung

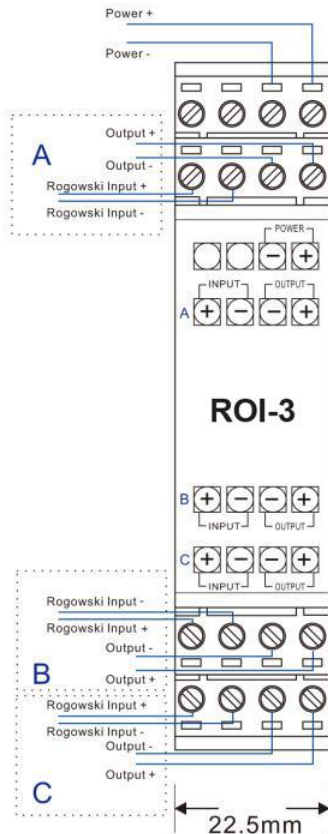


Abbildung 10: Anschlussbelegung des ROI-3

Spezifikationen

Modell	ROI-3
Anzahl Phasenanschlüsse	3
Bemessungsausgangssignal	1A AC rms
Max. Ausgangssignal (overload)	1,5A AC rms
Primärbemessungsströme [A]	250; 400; 630; 1.000; 1.500; 2.000; 4.000; 6.000; 10.000
Übersetzungsgenauigkeit	0,5 % bei 1 % (≥ 10 A) bis 110 % des Primärbemessungsstroms @ 25 °C
Phasenfehler	$\leq 0,5^\circ$
Linearität	$\pm 0,2$ % des Messwertes (bei 10 – 120 % des Bemessungsstromes)
Bandbreite	30 Hz bis 5 kHz
Maximalbürde pro Phase	0,5 Ω
Energieverbrauch	10 W
Ausgang bei 0A (zero drift)	$\leq 0,01$ A
Temperaturdrift	200 ppm/K
Gewicht	185 g
Abmessungen	114 x 100 x 22,5 mm
Versorgungsspannung	24V DC
Arbeitstemperaturbereich	-30 °C bis +70 °C
Lagertemperaturbereich	-30 °C bis +70 °C
Relative Luftfeuchtigkeit	80 % maximal ohne Kondensation
Schutzgrad	IP 20
Zertifizierung	CE zertifiziert

Abmessungen

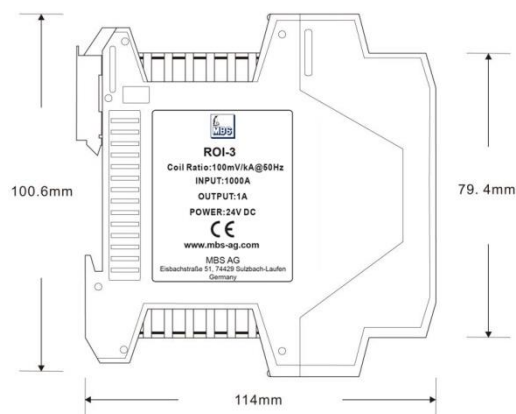


Abbildung 9: Abmessungen des ROI-3

Frequenzübertragungsverhalten des ROI-3

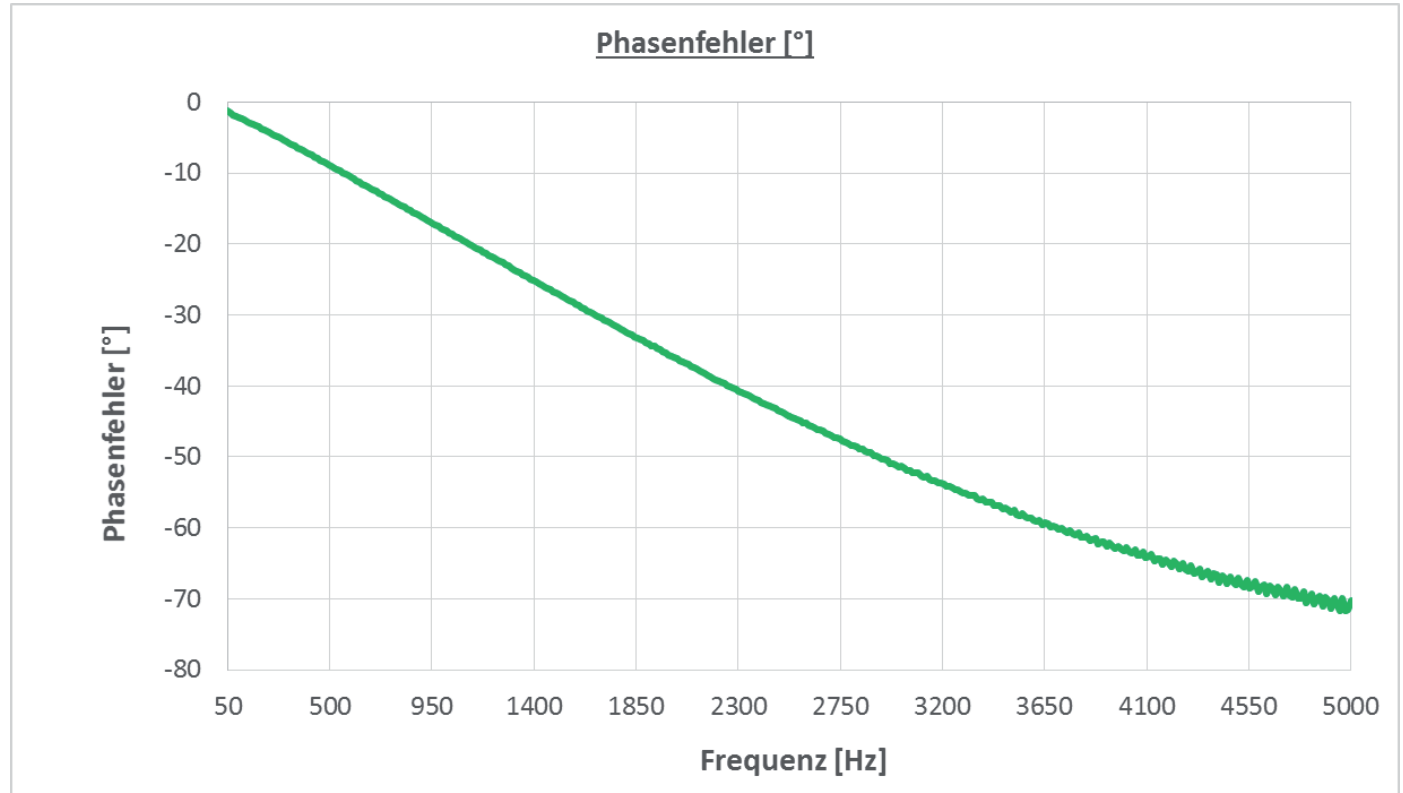
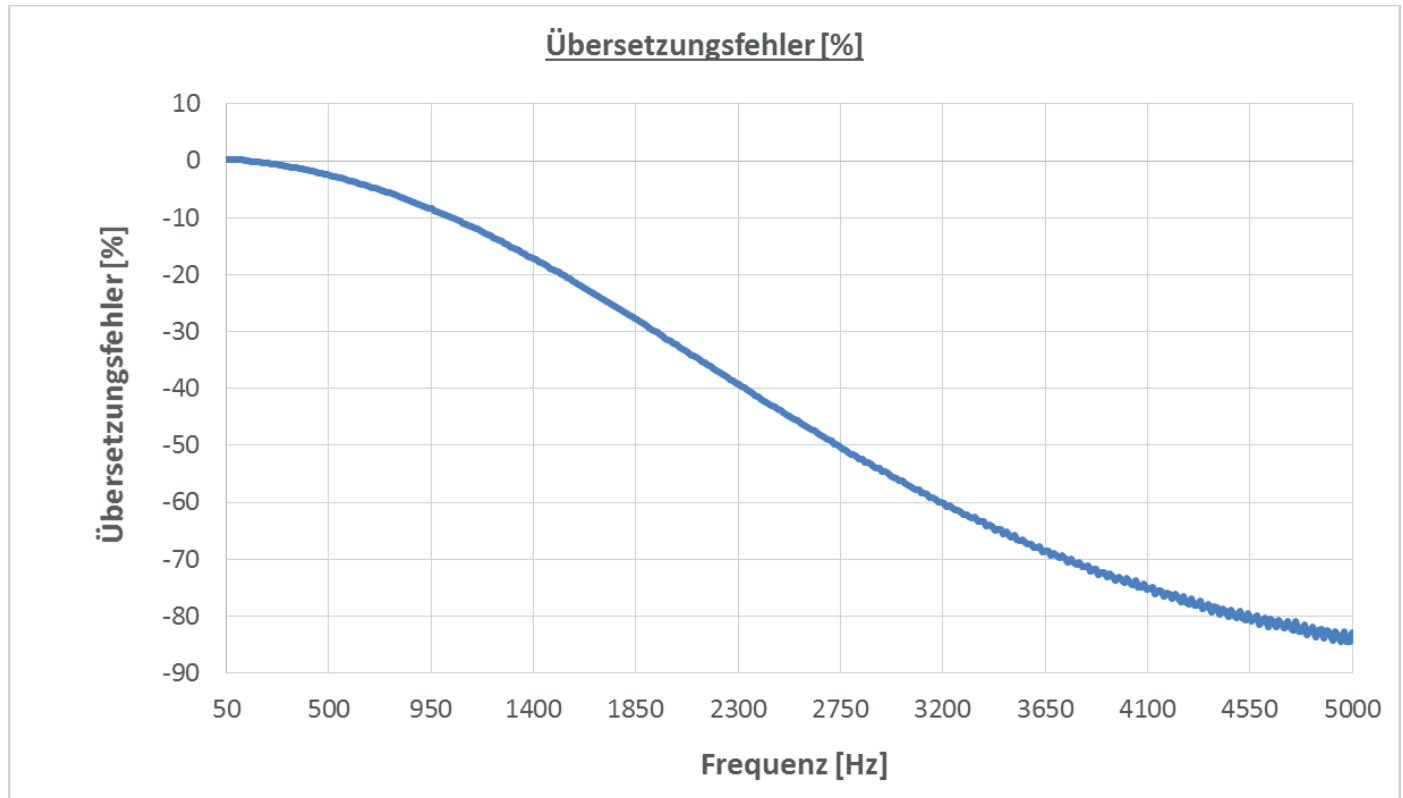


Abbildung 11: Frequenzübertragungsverhalten des ROI-3 mit einer FASK 150 (Amplitudenfehler und Phasenfehler)

Bestelltabelle – Rogowski-Spulen FASK und Integrator ROI-3

Produkt	Übersetzungsverhältnis	Beschreibung	Best.-Nr.
FASK-100 (3 m)	100 mV / kA	FASK 100 100mV/kA 3m	121-10001
FASK-100 (5 m)	100 mV / kA	FASK 100 100mV/kA 5m	121-10002
FASK-150 (3 m)	100 mV / kA	FASK 150 100mV/kA 3m	121-10003
FASK-200 (3 m)	100 mV / kA	FASK 200 100mV/kA 3m	121-10004
FASK-300 (3 m)	100 mV / kA	FASK 300 100mV/kA 3m	121-10005
ROI-3 (250 A)	100 mV auf 250 A	ROI 3 100mV/kA 0,25kA	121-10101
ROI-3 (400 A)	100 mV auf 400 A	ROI 3 100mV/kA 0,4kA	121-10102
ROI-3 (630 A)	100 mV auf 630 A	ROI 3 100mV/kA 0,63kA	121-10103
ROI-3 (1 kA)	100 mV auf 1 kA	ROI 3 100mV/kA 1kA	121-10104
ROI-3 (1,5 kA)	100 mV auf 1,5 kA	ROI 3 100mV/kA 1,5kA	121-10105
ROI-3 (2 kA)	100 mV auf 2 kA	ROI 3 100mV/kA 2kA	121-10106
ROI-3 (4 kA)	100 mV auf 4 kA	ROI 3 100mV/kA 4kA	121-10107
ROI-3 (6 kA)	100 mV auf 6 kA	ROI 3 100mV/kA 6kA	121-10108
ROI-3 (10 kA)	100 mV auf 10 kA	ROI 3 100mV/kA 10kA	121-10109

Sicherheitshinweise

Lesen Sie diese Anweisungen sorgfältig, um einen sicheren Betrieb der Rogowski-Spule bzw. des Integrators zu gewährleisten und alle Merkmale und Funktionen ordnungsgemäß nutzen zu können! Ein sicherer Betrieb kann nur gewährleistet werden, wenn die Rogowski-Spule für den vorgesehenen Zweck und innerhalb des vorgesehenen Bereichs verwendet wird und die technischen Randbedingungen eingehalten werden.

Achtung

Das Nichtbeachten der Warnhinweise kann zu schweren Verletzungen und / oder Sachschäden führen!

Der Stromsensor darf nur von entsprechend geschultem Fachpersonal installiert und in Betrieb genommen werden. Bei der Installation und dem Betrieb des Stromsensors sind die entsprechenden nationalen Vorschriften zu beachten. Der Stromsensor ist unter Beachtung der geltenden Normen und Sicherheitsanforderungen und in Übereinstimmung mit den Betriebsanweisungen der jeweiligen System- und Komponentenhersteller zu verwenden.

Während des Betriebs des Sensors bzw. des Integrators können bestimmte Teile des Schaltschranks oder der Stromverteilung unter gefährlicher Spannung stehen (z. B. Primärleiter). Der Benutzer muss sicherstellen, dass alle erforderlichen Maßnahmen zum Schutz vor einem elektrischen Schlag getroffen werden. Bei dem Sensor bzw. Integrator handelt es sich um ein Einbaugerät, das leitende Teile enthält, die nach der Installation nicht zugänglich sein dürfen. Möglicherweise ist ein Schutzgehäuse oder eine zusätzliche Isolationsbarriere erforderlich. Die Installation und Wartung muss bei getrennter Hauptstromversorgung erfolgen, es sei denn, es befinden sich keine gefährlichen unter Spannung stehenden Teile in oder in unmittelbarer Nähe des Systems. Darüber hinaus sind die geltenden nationalen Vorschriften vollständig einzuhalten.

Ein sicherer und störungsfreier Betrieb dieses Sensors bzw. Integrators kann nur gewährleistet werden, wenn Transport, Lagerung und Installation ordnungsgemäß durchgeführt werden. Im Betrieb sollten die technischen Randbedingungen nicht verletzt werden. Die Wartung ist sorgfältig durchzuführen.

Warnung

Üben Sie auf die Spule keine mechanischen Kräfte aus (z. B. Verdrehen, Durchstechen, übermäßiger Druck, starkes Biegen usw.). Die Genauigkeit des Geräts kann dadurch erheblich beeinträchtigt werden.

QE-485 - Universal-Konverter mit Analog- und Modbus-Ausgang



Anwendung

Der universelle Strom- und Spannungskonverter QE-485 ist die All-in-One-Lösung für all Ihre Messungen, Überwachungen und Analysen.

Er ermöglicht den Anschluss von Rogowski-Spulen, Stromwandlern, Messumformern und Allstromsensoren (Hall-Wandler).

Zudem besteht gleichzeitig die Möglichkeit die Temperatur zu überwachen.

Ausgangsseitig bietet der Konverter einen frei konfigurierbaren Analogausgang, einen Digital-Ausgang, sowie eine RS485 Modbus RTU-Schnittstelle.

Merkmale / Nutzen

- ▶ Eingang für:
 - Rogowski-Spulen
 - Stromwandler mit Sekundärstrom 5A oder 1A
 - Spannung $\pm 10V_{pk}$ oder $\pm 1V_{pk}$
 - Stromwandler mit Sekundärspannung 333 mV
 - Messumformer 20mA oder 100mA AC/DC
 - Allstromsensoren (Hall-Wandler) $\pm 15V$ DC
- ▶ Zusätzliche Temperaturmessung (PT100 oder NTC)
- ▶ Ausgang: RS485 Modbus RTU
0...10V / 0...20 mA (frei konfigurierbar)
OptoMOS Relais, max. 50mA; max. 30V DC
- ▶ Flexibel einsetzbar, dank einfacher Konfiguration über kostenfreie Software (Download über www.mbs-ag.com)
- ▶ Einfache Befestigung auf 35mm-DIN-Hutschiene
- ▶ Hilfsspannungsversorgung: 10...30V DC;
Eigenbedarf: max. 2,5VA

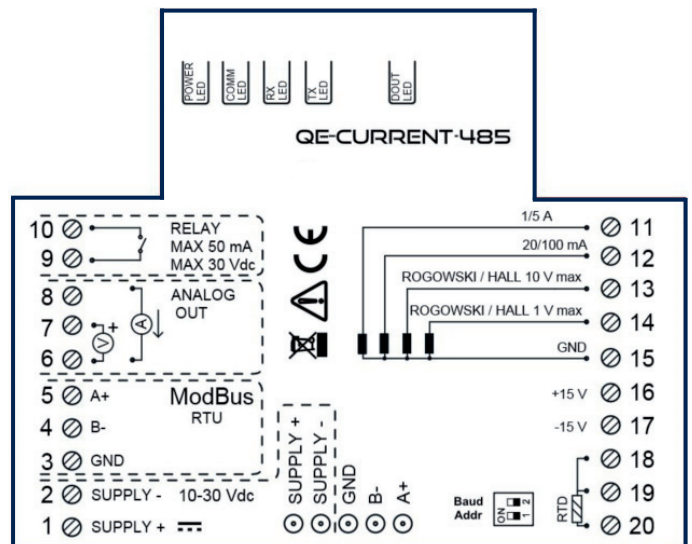
Generelle technische Eigenschaften

- ▶ Arbeitstemperaturbereich: $-10^{\circ}C \dots +60^{\circ}C$
- ▶ Lagertemperaturbereich: $-40^{\circ}C \dots +85^{\circ}C$
- ▶ Luftfeuchtigkeit: 10...90%, keine Betauung
- ▶ Einsatzhöhe: $\leq 2000m$
- ▶ Schutzklasse: IP20
- ▶ Abtastrate: 6400Hz @ 50Hz
- ▶ Genauigkeit des Analogausgangs: 0,1%
- ▶ Baud-Rate: 1200...115.200 Baud (Standard: 9600 Baud)
- ▶ Gewicht: ca. 55g

Genauigkeit

Eingang:	Crest Faktor	Messabweichung	Temp. Koeffizient	Bandbreite
5A/1A	4 (@ 5A)	50mA ... 250mA: $\pm 1\%$ 250mA ... 5A: $\pm 0,5\%$	$< 100ppm/^{\circ}C$	$> 2kHz$
20/100mA	4 (@ 100mA)	1mA ... 5mA: $\pm 1\%$ 5mA ... 100mA: $\pm 0,5\%$	$< 100ppm/^{\circ}C$	$> 2kHz$
$\pm 1V_{pk}$	-	10mV ... 50mV: $\pm 1\%$ 50mV ... 1V: $\pm 0,5\%$	$< 100ppm/^{\circ}C$	$> 2kHz$
$\pm 10V_{pk}$	-	100mV ... 500mV: $\pm 1\%$ 500mV ... 10V: $\pm 0,5\%$	$< 100ppm/^{\circ}C$	$> 800Hz$

Anschlussübersicht



Bestelltabelle / verfügbare Messwerte

Best.-Nr.	I_{RMS}	max. I_{RMS}	min. I_{RMS}	\emptyset I_{RMS}	Ah (I_{RMS})	I_{DC}	max. I_{DC}	min. I_{DC}	\emptyset I_{DC}	Ah (I_{DC})	I_{AC}	max. I_{AC}	min. I_{AC}	\emptyset I_{AC}	Ah (I_{AC})	Hz	Crest-Faktor	I_{peak}	THD	Temperatur	Interne Temperatur	Messung bis zur 63. Harmonischen	
120-00001	•	•	•	•	•	•	•	•	•	•	•	•	•	•	•	•	•	•	•	•	•	•	•
120-00002	•	•	•	•	•	•	•	•	•	•	•	•	•	•	•	•	•	•	•	•	•	•	•

Einstellungsmöglichkeiten in der Software des Universal-Konverters QE-485

FACILE QE-CURRENT-485 ver. 0.0.

Actions

Modbus | Allgemeine Eingangseinstellungen | Alarmeinstellungen | Stromeingangseinstellungen

Adresse

Verzug

Baudrate

WERKSEINSTELLUNGEN

ZUR STARTSEITE ZURUECK WEITER BEENDEN

FACILE QE-CURRENT-485 ver. 0.0.

Actions

Modbus | Allgemeine Eingangseinstellungen | Alarmeinstellungen | Stromeingangseinstellungen

Ah Speicherung

THD Berechnung

Messwerttyp

Stromeingang

Temperatursensor

Integratorszustand

3-Drahte

Messungsfilter

Wiedergegebener Ausgangswert

Oberschwingungsanalyse

Ausgangssignal

Digitalausgang

I start A Out start uA

I Stop A Out Stop uA

WERKSEINSTELLUNGEN

ZUR STARTSEITE ZURUECK WEITER BEENDEN

FACILE QE-CURRENT-485 ver. 0.0.

Actions

Modbus | Allgemeine Eingangseinstellungen | **Alarmeinstellungen** | Stromeingangseinstellungen

EEPROM FEHL.
 EINGANG UNTERSCHR.
 EINGANG UEBERSCHR.
 RTD AUSSER BEREICH
 RTD DRITTER DRAHT FEHLER

Alarmadresse: **I_RMS**
 Alarmschwelle: 0
 Alarmhysterese: 1

**WERKSEIN-
STELLUNGEN**

ZUR STARTSEITE ZURUECK WEITER BEENDEN

FACILE QE-CURRENT-485 ver. 0.0.

Actions

Modbus | Allgemeine Eingangseinstellungen | Alarmeinstellungen | **Stromeingangseinstellungen**

SW Verhaeltnis 1	Sek. fuer durchschn. R... 0	Sek. fuer durchschn. AC 0
Mindestanlaufstrom 0	Sek. fuer max RMS 0	Sek. fuer max AC 0
DC Filter 10	Sek. fuer min RMS 0	Sek. fuer min AC 0
AC Filter 50	Sek. fuer durchschn. DC 0	
	Sek. fuer max DC 0	
	Sek. fuer min DC 0	

**WERKSEIN-
STELLUNGEN**

ZUR STARTSEITE ZURUECK WEITER BEENDEN

Unser Lieferprogramm:

- Analoge Einbauinstrumente, Schalttafelinstrumente
- Digitale Einbauinstrumente (u.a. Großanzeigen, Bargraphanzeiger, TFT)
- Multifunktionsgeräte
- Netzanalysatoren
- Messumformer für alle Messgrößen
- Energiezähler (mit und ohne MID)
- Tragbare Messgeräte u. Kalibratoren (Prozesssignale, Pt100-Fühler, Thermoel.)
- Stromwandler (Standard-, Allstrom-, Differenzstrom-, Umbau-, Rohrstabwandler)
- Stromwandler zur Verrechnung
- Rogowski-Spulen
- Spannungswandler
- Mittelspannungswandler
- Nebenwiderstände (Shunts)
- Nockenschalter, Lastschalter
- Widerstandheizungen, Gebläseheizungen
- Thermostate, Hygrostate
- Störmeldebausteine
- Schalterstellungsanzeiger

Barthelsmühlring 5
76870 Kandel
Tel: 07275/9589-0, Fax: -66
info@debnar-messtechnik.de
www.debnar-messtechnik.de